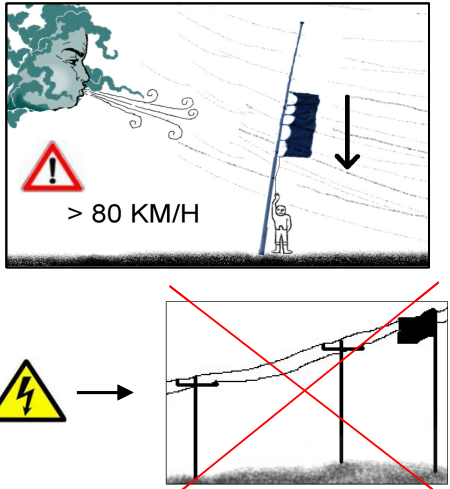
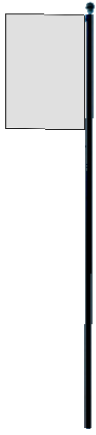



Fahnenmast / Bodenhülse



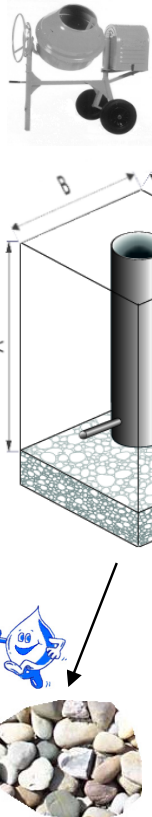
> 80 KM/H

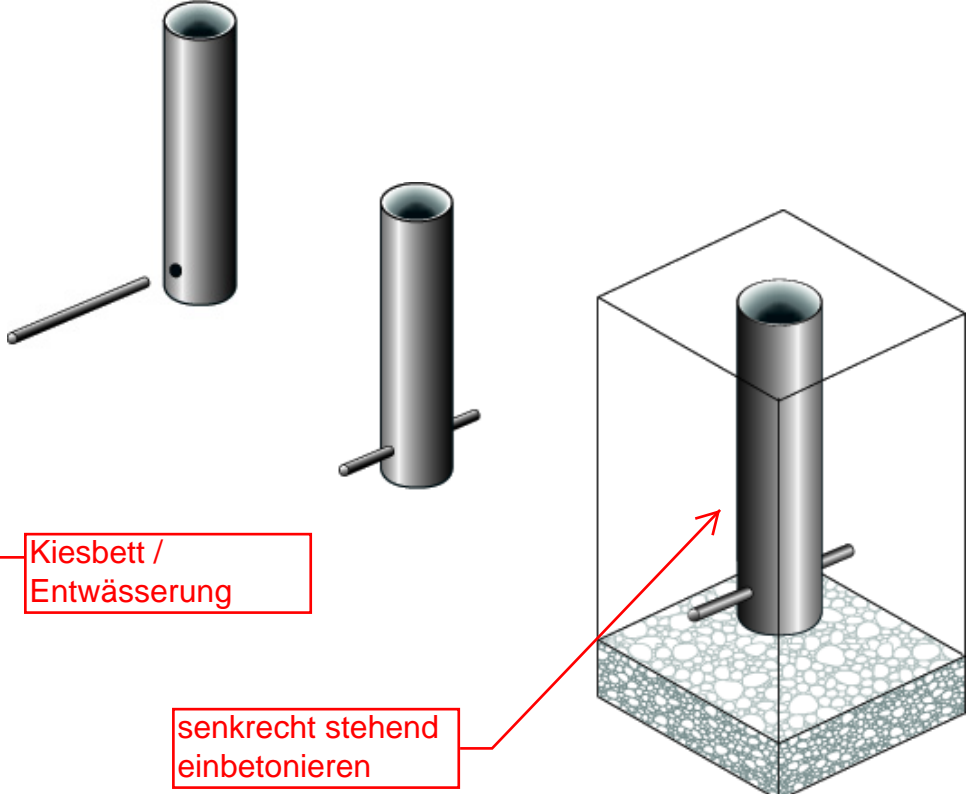
⚡





L	B x A
5 m	50 x 70 cm
6 m	60 x 70 cm
7 m	70 x 70 cm
8 m	80 x 70 cm





Kiesbett /
Entwässerung

senkrecht stehend
einbetonieren